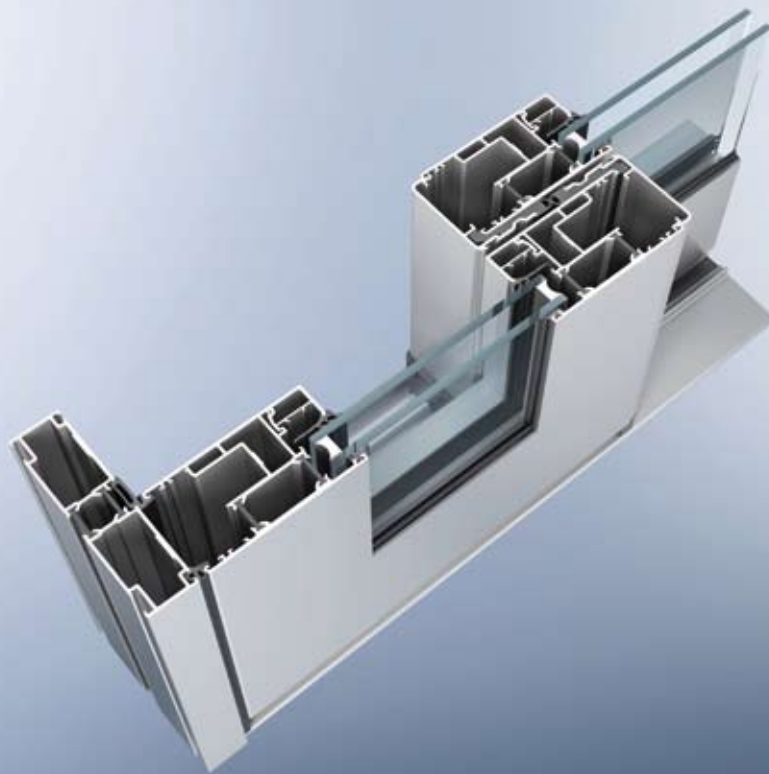


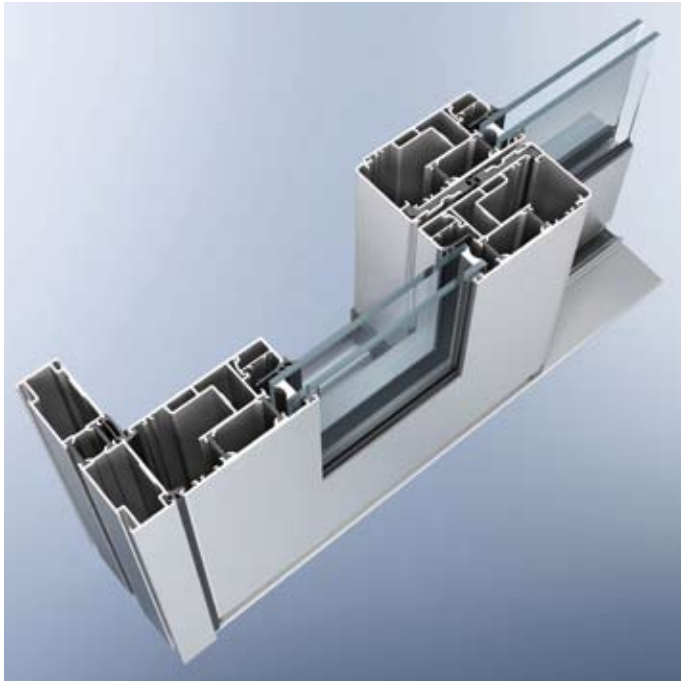
# PROFISERIE 070

Hebe-Schiebetüren



# ProfiSerie 070

Wärmegeädmmte Aluminium-Profilserie für Hebe-Schiebetüren  
Systembautiefe 125/57 mm (2-spurig), 193/57 mm (3-spurig)



Leistungseigenschaften nach Produktnorm DIN EN 14351-1  
Alle Prüfzeugnisse im Internet unter [www.heroal.de](http://www.heroal.de) (Partnerforum)

## Technische Merkmale

Flügelgewicht in kg max.	150/250
 Widerstandsfähigkeit bei Windlast EN 12210	C3
 Schlagregendichtheit EN 12208	5A
 Luftdurchlässigkeit EN 12207	4
 Bedienkräfte EN 13115	npd
 Mechanische Beanspruchung EN 13115	npd
 Dauerfunktion EN 12400	npd
 Einbruchhemmung DIN V ENV 1627	WK 2
 Schallschutzklasse EN 20 140-3	npd
Wärmedurchgangskoeffizient EN ISO 10077-2	npd

### Aluminium Profilsysteme

- 3-Kammer-Profilsystem für eine sichere Verbindung, hohe Stabilität und optimale Wärmedämmung

### Ansichten

- Außenansicht Rahmen ab 30 mm, Flügel ab 90 mm

### Dichtungssystem

- Hochwertiges Dichtungssystem im Lauf- und Labyrinthbereich

### Barrierefreiheit

- Flache Schwelle für hohen Komfort

### Entwässerung

- Großvolumige Entwässerungskanäle in Flügel und Rahmen

### Schiebetüren

- Ausführung 2- und 3-spurig mit bis zu 6 Flügeln
- Laufschiene aus Edelstahl

### Sicherheit

- Große Sicherheit durch Einsatz von Sonderbeschlägen und Spezialgläsern WK 2

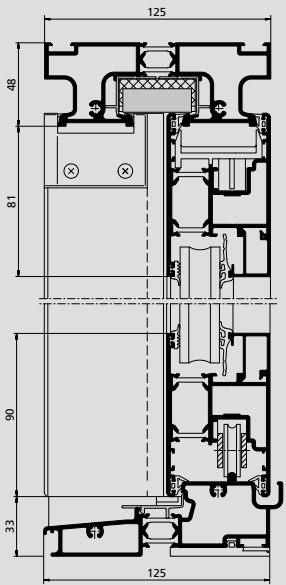
### Verbundsystem

- Diverse Profile mit patentiertem verzugshemmenden Verbund
- Verbund, industriell hergestellt mit glasfaserverstärktem Polyamidsteg mit Klebeschur, sorgt für hohe Wärmedämmung

### Verglasungsstärken

- Einspannmaß Glasfalz im Flügel bis 42 mm

Systemschnitte



heroal dur hwr

Hochwetterresistent bzw. highly weather resistant, dafür steht hwr und repräsentiert den derzeit weltbesten Standard bei der Beschichtung von Aluminiumoberflächen über die gesamte RAL-Palette. heroal dur hwr erfüllt die höchsten Qualitätsanforderungen der Klasse 2 von Qualicoat und der Masterqualität von GSB. Pulverlacke der Qualicoat-Klasse 2 bzw. der GSB-Masterqualität müssen im so genannten Florida-Bewitterungstest 36 Monate unbeschadet und mit nur minimalen, fest definierten Veränderungen an der Beschichtungsfläche bestehen, damit sie als hochwetterfest eingestuft werden. Bei diesem speziellen Test werden beschichtete Aluminiumbleche für die Außenanwendung hinsichtlich ihres Verhaltens auf Restglanzhaltung und Farbstabilität unter der natürlichen, hohen UV-Belastung im US-Bundesstaat Florida geprüft. heroal dur hwr beschichtete Bleche haben dieser intensiven ultravioletten Bestrahlung drei Jahre mit Bravour getrotzt. Dies entspricht einer Standdauer von mindestens zehn Jahren im Klima Mitteleuropas.



Öffnungsarten

Hebe-Schiebetüren 2- und 3-spurig

► 070

Einsatzbereich

► Hebe-Schiebetüren

Raffaello



Die Strukturlackbeschichtung schafft eine außergewöhnlich wertige Oberflächenoptik, die sich grundlegend von herkömmlichen Beschichtungen abhebt.





Werk in Verl



Werk I in Hövelhof



Werk II in Hövelhof

heroal hat den ausgeschäumten Rolladen erfunden und zählt seit über 40 Jahren zu den führenden Aluminium-Profilsystemherstellern, anfangs nur von Rolladen und Rollläden, seit vielen Jahren jedoch auch in den Bereichen Fenster, Türen, Fassaden, Sonnen- und Insektenschutz sowie Photovoltaik.

Mit großem Engagement arbeiten mehr als 500 kompetente Mitarbeiter in allen Bereichen des Unternehmens kontinuierlich an der Weiterentwicklung der Systeme und an der Optimierung der Service- und Dienstleistungen für mehr als 3.000 Kunden weltweit.

Ein umfangreiches Produktportfolio, gleichbleibend hoher Qualitätsanspruch, die Kompatibilität der Systeme untereinander, das flächendeckende Vertriebs- und Logistiknetz und kurze Lieferzeiten zeichnen uns aus.

Wir bei heroal arbeiten engagiert, kompetent und zuverlässig für den Erfolg unserer Kunden!

heroal-Johann Henkenjohann  
GmbH & Co. KG  
Österwieher Str. 80  
33415 Verl  
Tel. +49 (0)52 46-507-0  
Fax +49 (0)52 46-507-222  
info@heroal.de  
www.heroal.de