

PROFISERIE 028 TC-Softline

Terrassendächer | Carports



ProfiSerie 028 TC-Softline

- Geringe Profilanzahl bietet maximale Möglichkeiten
- Modernes Softline-Design für Terrassendächer und Carports
- Keine sichtbaren Verschraubungen im Innenbereich
- Schlagregendichtigkeit nach DIN EN 12155 geprüft beim ift in Rosenheim
- Widerstand gegen Windlasten nach DIN EN 12179 zertifiziert
- Hohe Tragfähigkeit durch Stahlarmierung in Sparren und Traufe; maximale Dachgröße mit zwei Stützen 5 x 6 m
- Einfaches Standarddach ohne Glasleisten mit Wandanschluss und spezieller Glashaltesichtung
- Anspruchsvolles Dach mit abgerundeten Glasleisten und Schwenkprofil im Wandanschluss
- Dächer mit Dachüberstand sind leicht zu realisieren
- Innovative Stützenbefestigungen
- Zweiteilige Stützenverkleidungen im Softline-Design
- Die Entwässerung des Daches kann in die Stützenverkleidung integriert werden
- Strahlereinbau in den Sparren durch unterclipsbares Zusatzprofil möglich
- Spezielle Software für alle Prozessschritte von Angebotserstellung, Visualisierung, Kalkulation bis zur Arbeitsvorbereitung



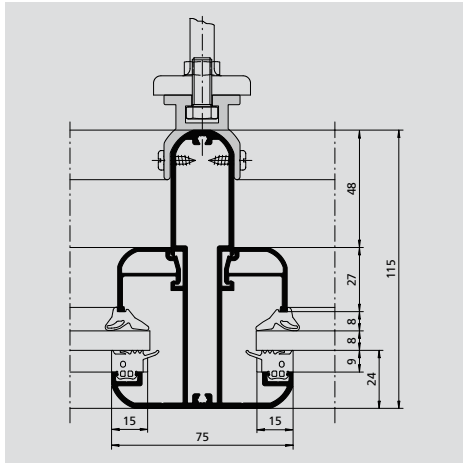
Prüfbericht
109 30513



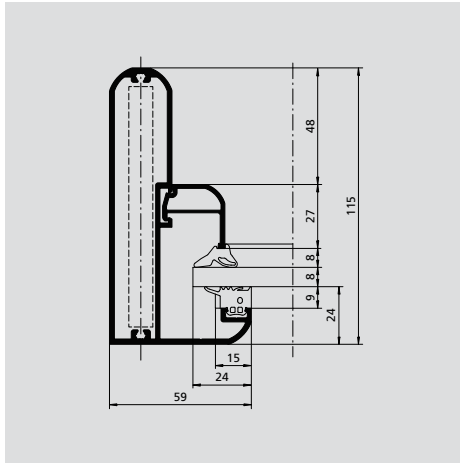
Sonnenschutz



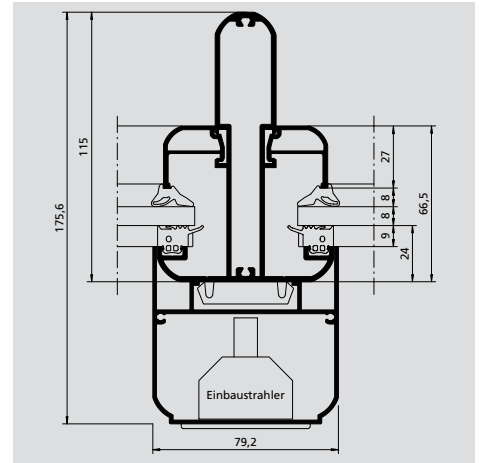
Wetterschutz



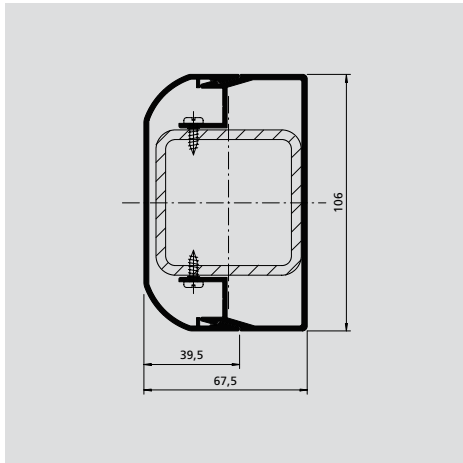
Sparrenprofil mit Sonnenschutzhalter



Endsparren

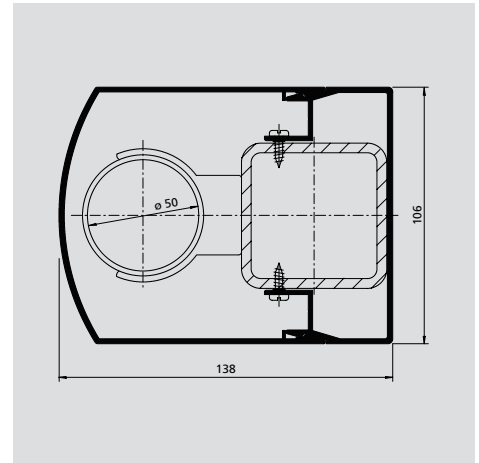


Sparren mit Beleuchtungsträgerprofil

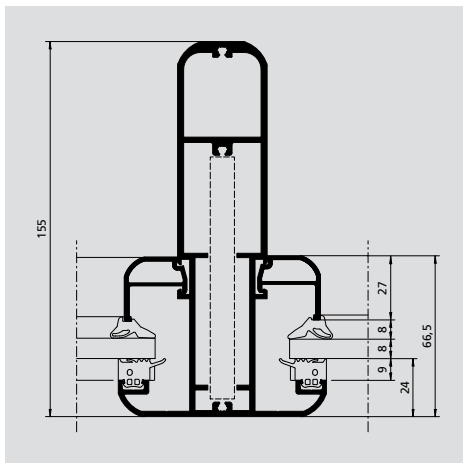


Stützenverkleidung

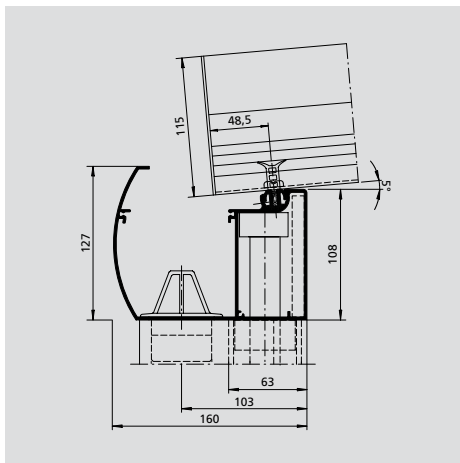
Konstruktionsdetails



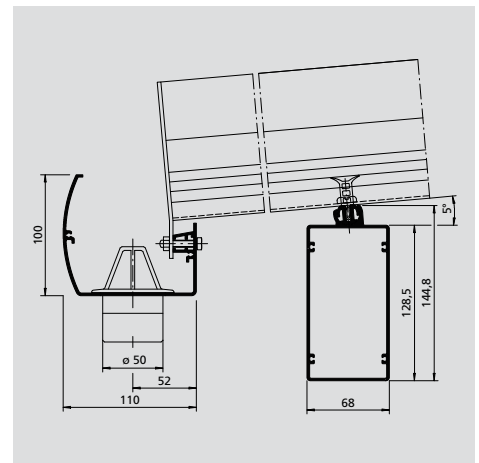
Stützenverkleidung mit Fallrohr



Sparren für große Dachlasten



Traufe



Dachüberstand Stützenbefestigung



Werk in Verl



Werk I in Hövelhof



Werk II in Hövelhof

heroal hat den ausgeschäumten Rolladen erfunden und zählt seit über 40 Jahren zu den führenden Aluminium-Profilsystemherstellern, anfangs nur von Rolladen und Rollläden, seit vielen Jahren jedoch auch in den Bereichen Fenster, Türen, Fassaden, Sonnen- und Insektenschutz sowie Photovoltaik.

Mit großem Engagement arbeiten mehr als 500 kompetente Mitarbeiter in allen Bereichen des Unternehmens kontinuierlich an der Weiterentwicklung der Systeme und an der Optimierung der Service- und Dienstleistungen für mehr als 3.000 Kunden weltweit.

Ein umfangreiches Produktportfolio, gleichbleibend hoher Qualitätsanspruch, die Kompatibilität der Systeme untereinander, das flächendeckende Vertriebs- und Logistiknetz und kurze Lieferzeiten zeichnen uns aus.

Wir bei heroal arbeiten engagiert, kompetent und zuverlässig für den Erfolg unserer Kunden!

heroal-Johann Henkenjohann
GmbH & Co. KG
Österwieher Str. 80
33415 Verl
Tel. +49 (0)52 46-507-0
Fax +49 (0)52 46-507-222
info@heroal.de
www.heroal.de



heroal[®]
Kompetenz in Alu