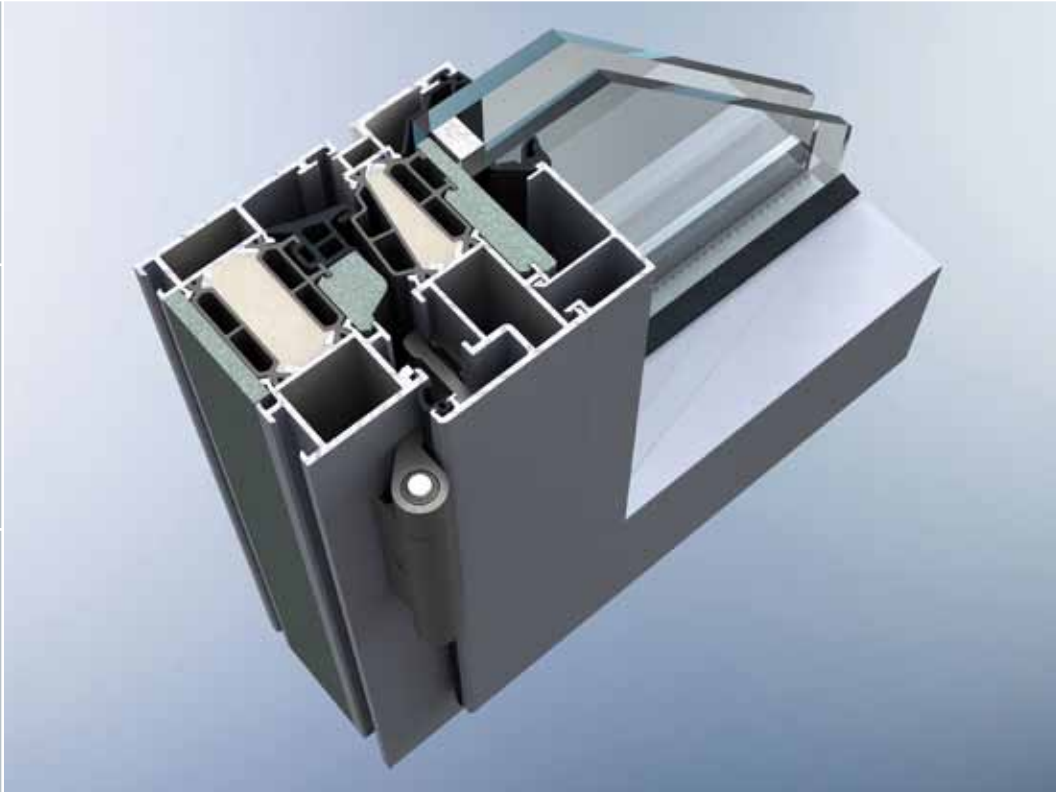


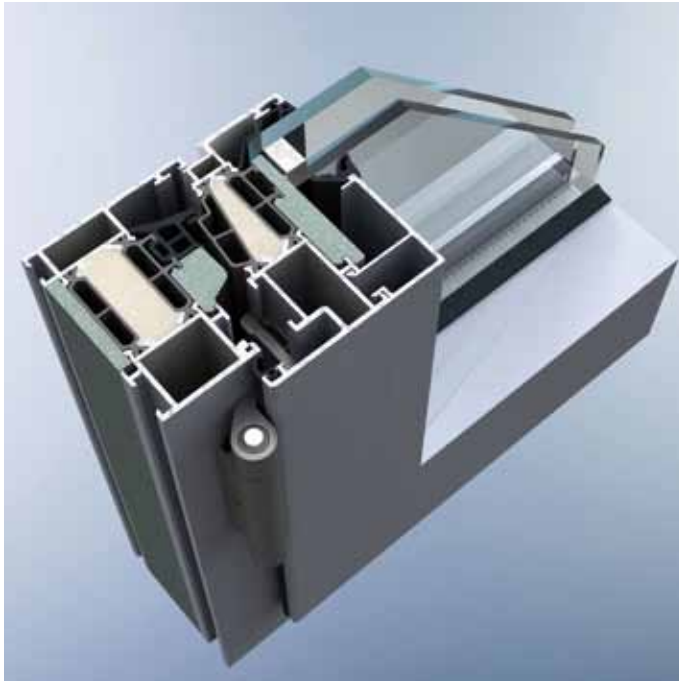
# PROFISERIE 110 ES

Fenster



# ProfiSerie 110 ES

Wärmedämmte Aluminium-Profilserie für Fenster  
Systembautiefe 72/84 mm



Leistungseigenschaften nach Produktnorm DIN EN 14351-1  
Alle Prüfzeugnisse im Internet unter [www.heroal.de](http://www.heroal.de) (Partnerforum)

## Technische Merkmale

Flügelgewicht in kg max.	130
 Widerstandsfähigkeit bei Windlast EN 12210	C5/B5
 Schlagregendichtheit EN 12208	9A
 Luftdurchlässigkeit EN 12207	4
 Bedienkräfte EN 13115	1
 Mechanische Beanspruchung EN 13115	4
 Dauerfunktion EN 12400	2
 Einbruchhemmung DIN V ENV 1627	WK 1-3
 Schallschutzklasse EN 20 140-3	5
Wärmedurchgangskoeffizient EN ISO 10077-2	$U_f = 0,83-1,6 \text{ W/(m}^2\text{K)}$

### Aluminium Profilsysteme

- 3-Kammer-Profilsystem für eine sichere Verbindung, hohe Stabilität und optimale Wärmedämmung

### Wärmedämmung

- Anpassung des U-Wertes durch modularen Aufbau von Dämmzonen

### Ansichten

- Außenansicht Rahmen ab 50 mm, Fensterflügel ab 33 mm
- Flächenbündige Ansicht

### Barrierefreie Schwellenausführung für Dreh- und Drehkipptüren

### Beschläge

- Fensterflügel mit 21/10-10 mm Euro Beschlagsnut für handelsübliche Treibriegelbeschläge
- Alternativ mit Fensterflügel 12/18-9 mm Euro Beschlagsnut für handelsübliche KS-Fensterbeschläge
- Objektbeschläge bis Flügelgewicht 300 kg möglich

### Dichtungssystem

- Hohe Dichtigkeit, umlenkbare Außenverglasungsdichtung, Mitteldichtung mit Formecke oder als vulkanisierter Rahmen, Flügel mit umlenkbarer Anschlagdichtung

### Entwässerung

- Verdecktliegende, versetzt angeordnete Entwässerung im Flügel, Rahmenentwässerung verdecktliegend
- Formstücke für Abdichtungssysteme

### Schallschutz

- Hoher Schallschutz in Verbindung mit Spezialgläsern

### Sicherheit

- Große Sicherheit durch Einsatz von Sonderbeschlägen und Spezialgläsern WK 1-3

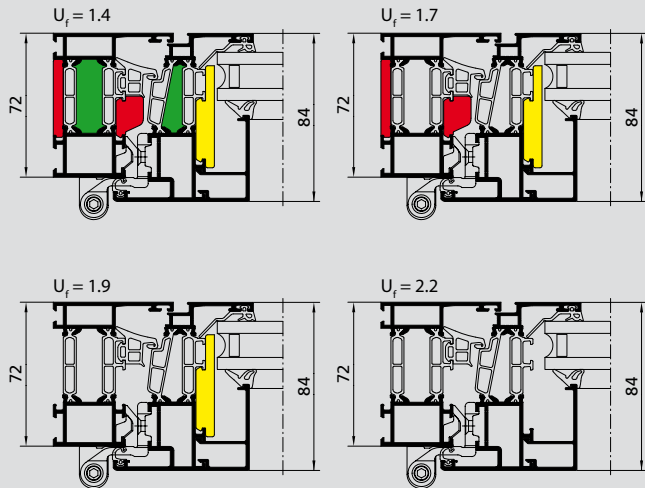
### Verbundsystem

- Verbund, industriell hergestellt mit glasfaserverstärktem Polyamidsteg mit Klebeschnur sorgt für hohe Wärmedämmung

### Verglasungsstärken

- Einspannmaß Glasfalz im Rahmen bis 52 mm, im Flügel bis 68 mm

## Systemschnitte



## Systembeschreibung

Der modulare Systemaufbau erfüllt durch den individuellen Einsatz von Dämmeinlagen in Kombination mit handelsüblichen Isoliergläsern die Anforderungen der EnEV 2009 und 2012. Zusätzliche werksseitig ausgeschäumte Dämmzonen garantieren optimale Wärmedurchgangswerte.

Systemaufbau 110 ES	Glas U <sub>g</sub> -Wert	Fenster U <sub>w</sub> -Wert	Glas U <sub>g</sub> -Wert	Fenster U <sub>w</sub> -Wert
2,2	1,1	1,56	0,5	1,15
1,9	1,1	1,46	0,5	1,05
1,7	1,1	1,39	0,5	0,99
1,4	1,1	1,30	0,5	0,89

Berechnungsgrundlage:  
Flügel-Rahmenkombination von 120 mm Ansichtsbreite

## ► 110 ES

Einsatzbereich

► Fenster

Öffnungsarten

Drehfenster und -türen  
Drehkipfenster und -türen  
Stulpfenster und -türen  
Faltschiebefenster  
Fenstertür (barrierefrei)  
PSK-Elemente  
Festverglasungen  
Klappfenster nach außen  
außenöffnende Drehkipfenster und -türen  
Schwing- und Wendefenster

## heroyal dur hwr

Hochwetterresistent bzw. highly weather resistant, dafür steht hwr und repräsentiert den derzeit weltbesten Standard bei der Beschichtung von Aluminiumoberflächen über die gesamte RAL-Palette. heroyal dur hwr erfüllt die höchsten Qualitätsanforderungen der Klasse 2 von Qualicoat und der Masterqualität von GSB. Pulverlacke der Qualicoat-Klasse 2 bzw. der GSB-Masterqualität müssen im so genannten Florida-Bewitterungstest 36 Monate unbeschadet und mit nur minimalen, fest definierten Veränderungen an der Beschichtungsfläche bestehen, damit sie als hochwetterfest eingestuft werden. Bei diesem speziellen Test werden beschichtete Aluminiumbleche für die Außenanwendung hinsichtlich ihres Verhaltens auf Restglanzhaltung und Farbstabilität unter der natürlichen, hohen UV-Belastung im US-Bundesstaat Florida geprüft. heroyal dur hwr beschichtete Bleche haben dieser intensiven ultravioletten Bestrahlung drei Jahre mit Bravour getrotzt. Dies entspricht einer Standdauer von mindestens zehn Jahren im Klima Mitteleuropas.

## Raffaello



Die Strukturlackbeschichtung schafft eine außergewöhnlich wertige Oberflächenoptik, die sich grundlegend von herkömmlichen Beschichtungen abhebt.





Werk in Verl



Werk I in Hövelhof



Werk II in Hövelhof

heroal hat den ausgeschäumten Rolladen erfunden und zählt seit über 40 Jahren zu den führenden Aluminium-Profilsystemherstellern, anfangs nur von Rolladen und Rollläden, seit vielen Jahren jedoch auch in den Bereichen Fenster, Türen, Fassaden, Sonnen- und Insektenschutz sowie Photovoltaik.

Mit großem Engagement arbeiten mehr als 500 kompetente Mitarbeiter in allen Bereichen des Unternehmens kontinuierlich an der Weiterentwicklung der Systeme und an der Optimierung der Service- und Dienstleistungen für mehr als 3.000 Kunden weltweit.

Ein umfangreiches Produktportfolio, gleichbleibend hoher Qualitätsanspruch, die Kompatibilität der Systeme untereinander, das flächendeckende Vertriebs- und Logistiknetz und kurze Lieferzeiten zeichnen uns aus.

Wir bei heroal arbeiten engagiert, kompetent und zuverlässig für den Erfolg unserer Kunden!

heroal-Johann Henkenjohann  
GmbH & Co. KG  
Österwieher Str. 80  
33415 Verl  
Tel. +49 (0)52 46-507-0  
Fax +49 (0)52 46-507-222  
info@heroal.de  
www.heroal.de



**heroal**<sup>®</sup>  
Kompetenz in Alu