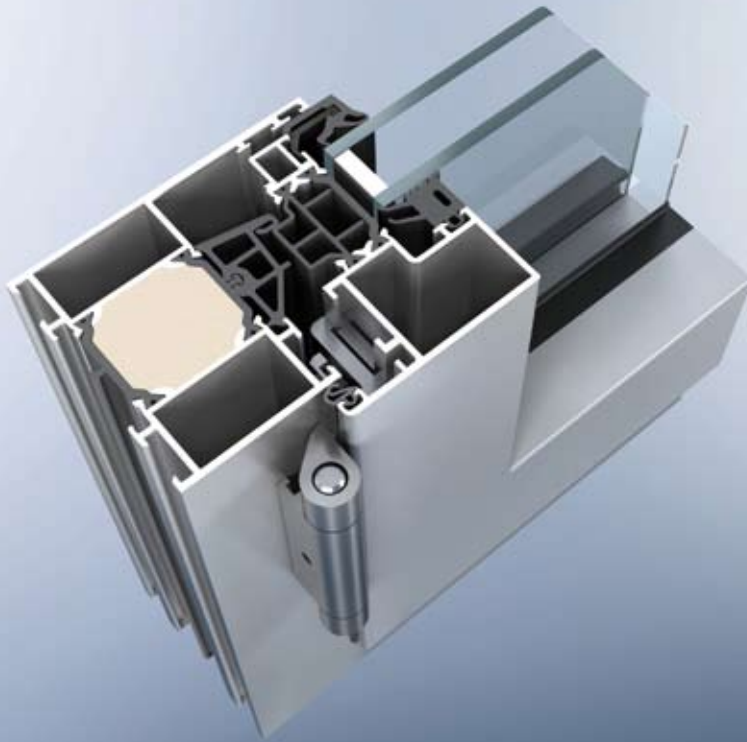


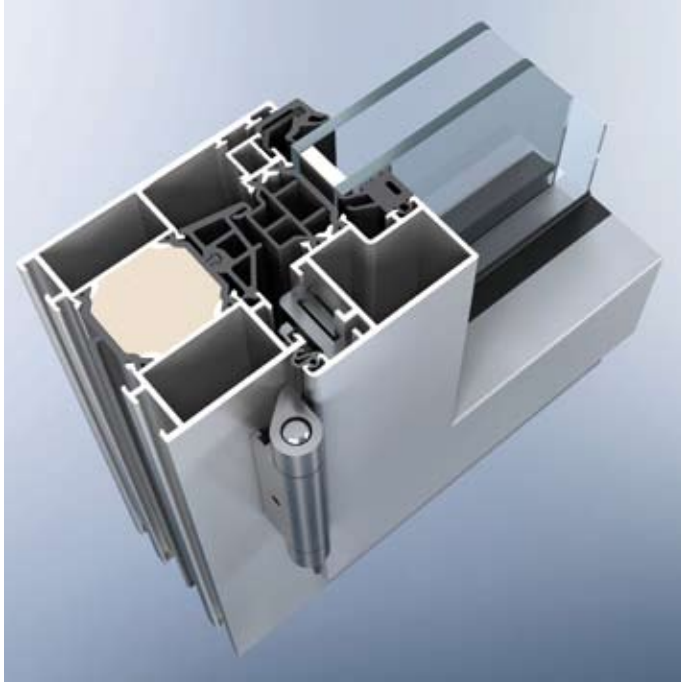
# PROFISERIE 065i.1

Fenster



# ProfiSerie 065i.1

Wärmegeädmmte Aluminium-Profilserie für Fenster  
Systembautiefe 72/82 mm



Leistungseigenschaften nach Produktnorm DIN EN 14351-1  
Alle Prüfzeugnisse im Internet unter [www.heroal.de](http://www.heroal.de) (Partnerforum)

## Technische Merkmale

Flügelgewicht in kg max.	130
 Widerstandsfähigkeit bei Windlast EN 12210	npd
 Schlagregendichtheit EN 12208	npd
 Luftdurchlässigkeit EN 12207	npd
 Bedienkräfte EN 13115	npd
 Mechanische Beanspruchung EN 13115	npd
 Dauerfunktion EN 12400	npd
 Einbruchhemmung DIN V ENV 1627	WK 2
 Schallschutzklasse EN 20 140-3	1-5
Wärmedurchgangskoeffizient EN ISO 10077-2	$U_f = 1,6-2,3 \text{ W/(m}^2\text{K)}$

### Aluminium Profilsysteme

- 3-Kammer-Profilsystem für eine sichere Verbindung, hohe Stabilität und optimale Wärmedämmung

### Ansichten

- Außenansicht Rahmen ab 70 mm, Fensterflügel integriert
- Verdeckt liegender Flügel

### Beschläge

- Fensterflügel mit 21/10-10 mm Euro Beschlagsnut für handelsübliche Treibriegelbeschläge
- Alternativ mit Fensterflügel 12/18-9 mm Beschlagsnut für handelsübliche KS-Fensterbeschläge
- Objektbeschläge bis Flügelgewicht 300 kg möglich

### Dichtungssystem

- Vulkanisierte Rahmen im Flügel, Mitteldichtung mit Formecke oder als vulkanisierter Rahmen, Flügel mit umlenkbarer Anschlagdichtung

### Entwässerung

- Verdeckt liegende, versetzt angeordnete Entwässerung im Flügel, Rahmenentwässerung verdeckt liegend
- Formstücke für Abdichtungssysteme

### Schallschutz

- Hoher Schallschutz in Verbindung mit Spezialgläsern

### Sicherheit

- Große Sicherheit durch Einsatz von Sonderbeschlägen und Spezialgläsern

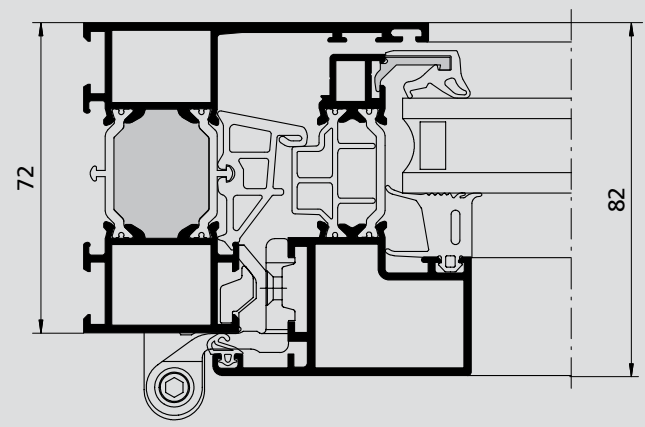
### Verbundsystem

- Verbund, industriell hergestellt mit glasfaserverstärktem Polyamidsteg mit Klebeschur sorgt für hohe Wärmedämmung

### Verglasungsstärken

- Einspannmaß Glasfalz im Rahmen bis 48 mm, im Flügel bis 30 mm

Systemschnitte



Öffnungsarten

- Drehkipfenster
- Stulpfenster
- Festverglasungen

► 065i.1

Einsatzbereich

- Fenster

heroal dur hwr

Hochwetterresistent bzw. highly weather resistant, dafür steht hwr und repräsentiert den derzeit weltbesten Standard bei der Beschichtung von Aluminiumoberflächen über die gesamte RAL-Palette. heroal dur hwr erfüllt die höchsten Qualitätsanforderungen der Klasse 2 von Qualicoat und der Masterqualität von GSB. Pulverlacke der Qualicoat-Klasse 2 bzw. der GSB-Masterqualität müssen im so genannten Florida-Bewitterungstest 36 Monate unbeschadet und mit nur minimalen, fest definierten Veränderungen an der Beschichtungsoberfläche bestehen, damit sie als hochwetterfest eingestuft werden. Bei diesem speziellen Test werden beschichtete Aluminiumbleche für die Außenanwendung hinsichtlich ihres Verhaltens auf Restglanzhaltung und Farbtonstabilität unter der natürlichen, hohen UV-Belastung im US-Bundesstaat Florida geprüft. heroal dur hwr beschichtete Bleche haben dieser intensiven ultravioletten Bestrahlung drei Jahre mit Bravour getrotzt. Dies entspricht einer Standdauer von mindestens zehn Jahren im Klima Mitteleuropas.

Raffaello



Die Strukturlackbeschichtung schafft eine außergewöhnlich wertige Oberflächenoptik, die sich grundlegend von herkömmlichen Beschichtungen abhebt.





Werk in Verl



Werk I in Hövelhof



Werk II in Hövelhof

heroal hat den ausgeschäumten Rolladen erfunden und zählt seit über 40 Jahren zu den führenden Aluminium-Profilsystemherstellern, anfangs nur von Rolladen und Rollläden, seit vielen Jahren jedoch auch in den Bereichen Fenster, Türen, Fassaden, Sonnen- und Insektenschutz sowie Photovoltaik.

Mit großem Engagement arbeiten mehr als 500 kompetente Mitarbeiter in allen Bereichen des Unternehmens kontinuierlich an der Weiterentwicklung der Systeme und an der Optimierung der Service- und Dienstleistungen für mehr als 3.000 Kunden weltweit.

Ein umfangreiches Produktportfolio, gleichbleibend hoher Qualitätsanspruch, die Kompatibilität der Systeme untereinander, das flächendeckende Vertriebs- und Logistiknetz und kurze Lieferzeiten zeichnen uns aus.

Wir bei heroal arbeiten engagiert, kompetent und zuverlässig für den Erfolg unserer Kunden!

heroal-Johann Henkenjohann  
GmbH & Co. KG  
Österwieher Str. 80  
33415 Verl  
Tel. +49 (0)52 46-507-0  
Fax +49 (0)52 46-507-222  
info@heroal.de  
www.heroal.de



**heroal**<sup>®</sup>  
Kompetenz in Alu