

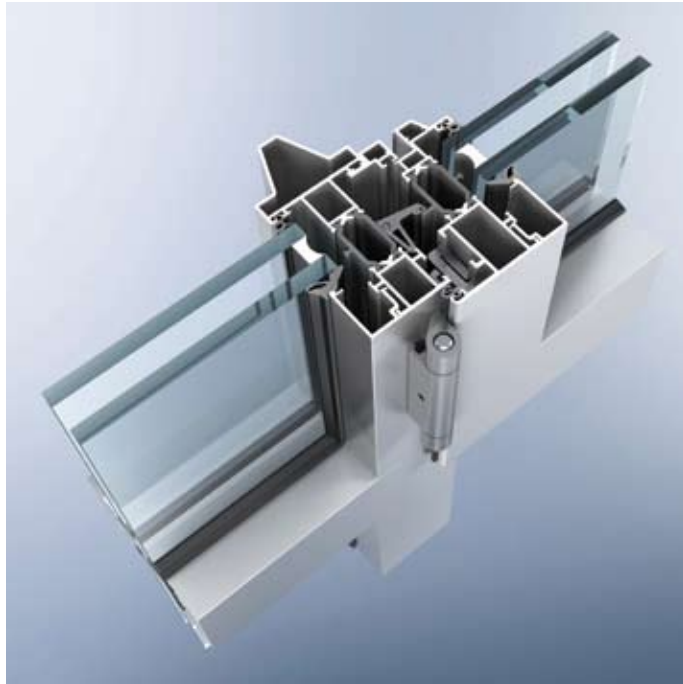
PROFISERIE 065 f

Fenster



ProfiSerie 065 f

Wärmegeämmte Aluminium-Profilserie für Fenster mit Fassadenoptik
Systembautiefe 72/75/82 mm



Leistungseigenschaften nach Produktnorm DIN EN 14351-1
Alle Prüfzeugnisse im Internet unter www.heroal.de (Partnerforum)

Technische Merkmale

Flügelgewicht in kg max.	130
 Widerstandsfähigkeit bei Windlast EN 12210	C3 / B4
 Schlagregendichtheit EN 12208	9A
 Luftdurchlässigkeit EN 12207	4
 Bedienkräfte EN 13115	-
 Mechanische Beanspruchung EN 13115	-
 Dauerfunktion EN 12400	-
 Einbruchhemmung DIN V ENV 1627	npd
 Schallschutzklasse EN 20 140-3	npd
Wärmedurchgangskoeffizient EN ISO 10077-2	$U_f = 1,9-2,2 \text{ W/(m}^2\text{K)}$

Aluminium Profilsysteme

- 3-Kammer-Profilsystem für eine sichere Verbindung, hohe Stabilität und optimale Wärmedämmung
- Fensterfassadensystem

Ansichten

- Außenansicht Rahmen ab 50 mm, Fensterflügel integriert ab 24 mm
- Fensterfassade in Pfosten-Riegel-Optik, Systemansichtsbreite 50 mm
- Stahlkontur-Optik für Anforderungen in der Renovation

Beschläge

- Fensterflügel mit 21/10-10 mm Euro Beschlagsnut für handelsübliche Treibriegelbeschläge
- Alternativ mit Fensterflügel 12/18-9 mm Euro Beschlagsnut für handelsübliche KS-Fensterbeschläge
- Objektbeschläge bis Flügelgewicht 300 kg möglich

Dichtungssystem

- Hohe Dichtigkeit, umlenkbare Außenverglasungsdichtung, Mitteldichtung mit Formecke oder als vulkanisierter Rahmen, Flügel mit umlenkbarer Anschlagdichtung

Entwässerung

- Verdecktliegende versetzt angeordnete Entwässerung im Flügel, Rahmenentwässerung verdeckt liegend
- Formstücke für Abdichtungssysteme

Schallschutz

- Hoher Schallschutz in Verbindung mit Spezialgläsern

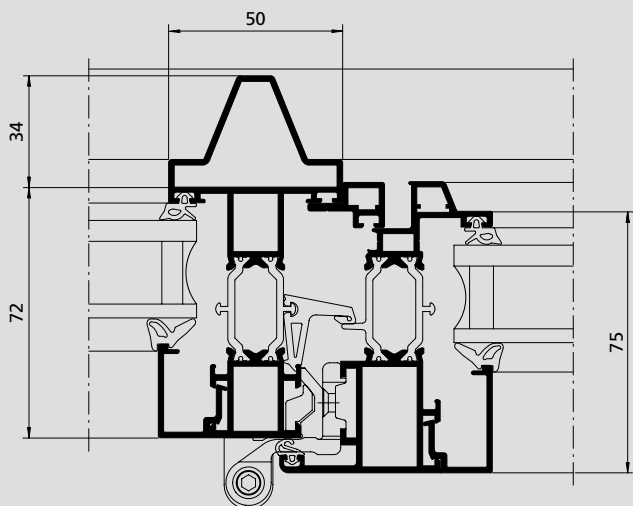
Verbundsystem

- Verbund, industriell hergestellt mit glasfaserverstärktem Polyamidsteg mit Klebeschur sorgt für hohe Wärmedämmung

Verglasungsstärken

- Einspannmaß Glasfalz im Rahmen bis 52 mm, im Flügel bis 62 mm

Systemschnitte



Öffnungsarten

Drehkipfenster und -türen
 Stulpfenster und -türen
 Drehflügeltüren
 Festverglasungen

► 065 f

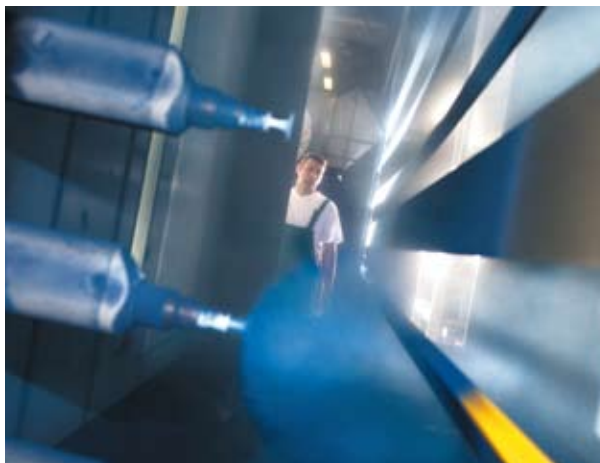
Einsatzbereich

- Fenster
- Türen

heroyal dur hwr

Hochwetterresistent bzw. highly weather resistant, dafür steht hwr und repräsentiert den derzeit weltbesten Standard bei der Beschichtung von Aluminiumoberflächen über die gesamte RAL-Palette. heroyal dur hwr erfüllt die höchsten Qualitätsanforderungen der Klasse 2 von Qualicoat und der Masterqualität von GSB. Pulverlacke der Qualicoat-Klasse 2 bzw. der GSB-Masterqualität müssen im so genannten Florida-Bewitterungstest 36 Monate unbeschadet und mit nur minimalen, fest definierten Veränderungen an der Beschichtungsoberfläche bestehen, damit sie als hochwetterfest eingestuft werden. Bei diesem speziellen Test werden beschichtete Aluminiumbleche für die Außenanwendung hinsichtlich ihres Verhaltens auf Restglanzhaltung und Farbtonstabilität unter der natürlichen, hohen UV-Belastung im US-Bundesstaat Florida geprüft. heroyal dur hwr beschichtete Bleche haben dieser intensiven ultravioletten Bestrahlung drei Jahre mit Bravour getrotzt. Dies entspricht einer Standdauer von mindestens zehn Jahren im Klima Mitteleuropas.

Raffaello



Die Strukturlackbeschichtung schafft eine außergewöhnlich wertige Oberflächenoptik, die sich grundlegend von herkömmlichen Beschichtungen abhebt.





Werk in Verl



Werk I in Hövelhof



Werk II in Hövelhof

heroal hat den ausgeschäumten Rolladen erfunden und zählt seit über 40 Jahren zu den führenden Aluminium-Profilsystemherstellern, anfangs nur von Rolladen und Rollläden, seit vielen Jahren jedoch auch in den Bereichen Fenster, Türen, Fassaden, Sonnen- und Insektenschutz sowie Photovoltaik.

Mit großem Engagement arbeiten mehr als 500 kompetente Mitarbeiter in allen Bereichen des Unternehmens kontinuierlich an der Weiterentwicklung der Systeme und an der Optimierung der Service- und Dienstleistungen für mehr als 3.000 Kunden weltweit.

Ein umfangreiches Produktportfolio, gleichbleibend hoher Qualitätsanspruch, die Kompatibilität der Systeme untereinander, das flächendeckende Vertriebs- und Logistiknetz und kurze Lieferzeiten zeichnen uns aus.

Wir bei heroal arbeiten engagiert, kompetent und zuverlässig für den Erfolg unserer Kunden!

heroal-Johann Henkenjohann
GmbH & Co. KG
Österwieher Str. 80
33415 Verl
Tel. +49 (0)52 46-507-0
Fax +49 (0)52 46-507-222
info@heroal.de
www.heroal.de



heroal[®]
Kompetenz in Alu